



Bracke C16.c

Keräävä Metsänhoito- ja bioenergiakoura

Bracke C16.c on keräävä bioenergiakoura metsänhoitotöihin ja energiapuun korjuuseen. Kourassa on ainutlaatuinen katkaisujärjestelmä ja suuri keräyskapasiteetti. Bracke C16.c hyödyntää patentoitua teräketjun kiristysjärjestelmää, joka takaa suuren korjuukapasiteetin. Bracke C16.c peruskonevaihtoehdot ovat harvesteri, kuormatraktori, kaivinkone tai muu nosturilla varustettu peruskone.

C16.c rakenne

Katkaisujärjestelmä koostuu ketjulevystä, johon on asennettu 3/4" teräketju. Ketjulevyn patentoidun muotoilun ansiosta teräketju pysyy automaattisesti kireänä. Ketjulevyä pyörittää hydraulinen mäntämoottori, joka parantaa työn tehokkuutta ja vähentää polttoaineen kulutusta aiempiin C16 malleihin verrattuna.

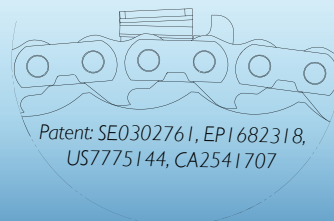
Monipuolista ja tehokasta metsänhoitoa

Bracke C16.c:n tehokkaan katkaisujärjestelmän ansiosta koura soveltuu kaikenlaisiin koneelliseen puunkorjuuseen, kuten bioenergian korjuuseen, taimikon hoitoon, pellonreunojen-, tienvarsien- ja vesakoiden raivaukseen, ajourien

avaukseen, yliheän puuston harvennukseen, sekä raivausta vaativiin kohteisiin. Bracke C16.c voidaan asentaa metsäkoneisiin ja muihin sopivalla nosturilla varustettuihin koneisiin. Kourassa on kuormaustoiminto, joka mahdollistaa puiden pinoamisen.

Huolto- ja kunnossapito-ohjelma

Bracke C16.c:hen sisältyy huolto- ja kunnossapito-ohjelma. Ohjelma yksinkertaistaa huoltoa, laskee esimerkiksi katkaisukertojen ja nippujen määrän, sekä antaa kuljettajalle tietoa kouran toiminnoista. Ohjelman avulla kouran säätöjä voidaan muuttaa ja vikoja paikantaa myös etäyhteydessä siten, että huoltohenkilöstö käyttää Bracke C16.c:n ohjelmistoa omalta tietokoneeltaan. Ohjelma edellyttää tietokonetta, jonka käyttöjärjestelmä on Windows XP tai uudempi ja jossa on Internet-yhteys.



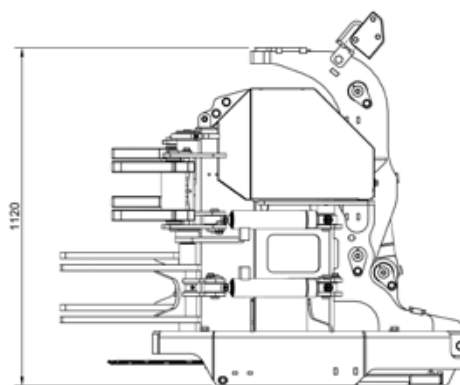
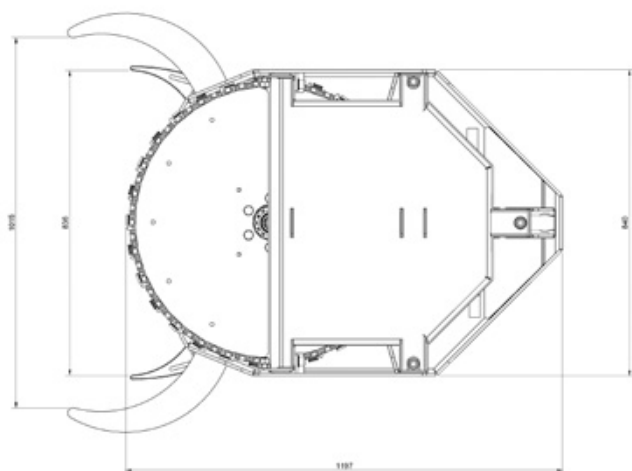
Patent: SE0302761, EP1682318,
US7775144, CA2541707

Tekniset tiedot

Peruskone	Metsäkone tai muu nosturilla varustettu työkone.
Paino	625 kg
Laipan halkaisija	795 mm
Katkaisukyky	Maks.260 mm
Teräketju	3/4" ketju
Tarvittava hydraulikka	170 bar, 120l/min
Sähköjärjestelmä	24V
Ohjausjärjestelmä	PLC-pohjainen
Lisävarusteet	Kouran kääntäjä



Bracke C16.c, kerävä bioenergiakoura metsänhoitotöihin ja energiapuun korjuuseen.



Ainutlaatuinen patentoitu katkaisujärjestelmä takaa suuren haku-
kuukapasiteetin.



Tehokas metsänhoito yhdistettynä mahdollisuuteen kerätä
biomassaa.

Valtuutettu jälleenmyyjä

Uittokalusto Oy
Taitajantie 2, 57210 Savonlinna
Myynti Timo Räikkönen:

www.uittokalusto.fi
timo.raikkonen@uittokalusto.fi
040-5544125

