

Bracke M24.a

Kaksirivinen mätästää

Bracke M24.a on kaksirivinen mätästää, joka asennetaan keskisuureen peruskoneeseen. M24.a soveltuu erinomaisesti muokauskohteisiin, joissa tarvitaan ketteryyttä ja tarkkaa ohjattavuutta. M24.a tuottaa istutukseen mätättä, joiden päällä on kivennäismaata, tai laikkuja kylvöä varten. Näin saadaan parhaat metsän uudistustulokset. Bracke M24.a:lla päästään erittäin hyviin uudistustuloksiin kaiken tyyppisillä mätästys- tai kylvökohteilla, ja erityisen hyvin M24.a toimii kohteissa, joissa muokkausolosuhteiden vaihtelu on suurta.

Rakenne

Bracke M24.a:n aisat on nivelletty sivusuunnassa. Nivelten ansiosta M24.a väistää kivet, kannot tai muut esteet jatkaen muokkausta väistön aikana. Nostovarsien nivelissä on uusi rakenne, joka tarjoaa suuren aisojen nostokorkeuden ja mahdollisuuden nostaa aisoja yksittäin. Bracke M24.a voidaan toimittaa joko kolme- tai nelisakaraisilla mätästyspyörillä (MW3 ja MW4). Hydraulikkajärjestelmä on kuormantunteva.

Mätästyspyörät

Mätästyspyörien uudistuneet muokkauslevyt tuottavat parempia istutuspisteitä, jolloin muokkauskohteen maanpintaa rikotaan vähemmän ja muokkauksen ympäristövaikutukset ovat pienemmät. Muokkauslevyn muotoilun ansiosta levy pysyy terävänä ja mätättäiden/laikkujen laatu säilyy parhaana mahdollisena muok-

uslevyn koko käyttöiän ajan. Muokkauslevyjen vaihtaminen on helppoa ja nopeaa pulttikiinnityksen ansiosta.

Ohjausjärjestelmä

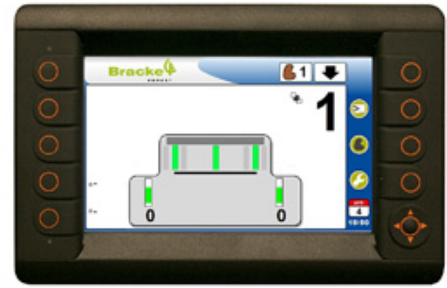
Bracke M24.a on varustettu omalla PLC-ohjausjärjestelmällä, minkä ansiosta M24.a on helppo asentaa kaiken tyyppiin metsätraktoreihin. Järjestelmän hallinta ja säätäminen on helppoa. Mätästäässä olevat anturit lähettävät kuljettajalle tietoja esimerkiksi peruskoneen ajonopeudesta ja mätästyspyörien asennosta. Ohjausjärjestelmässä on kahdeksan vapaasti ohjelmoitavaa muokkausohjelmaa. Näytön avulla voidaan esimerkiksi säätää muokkausohjelmia tai lukea työmaakohtaisia tietoja. Ohjausjärjestelmä laskee mätättäiden lukumäärän sekä työmaakohtaisesti että työkausikohtaisesti. Lisäksi ohjausjärjestelmä mittaa työmaakohtaisen muokkausmatkan ja työajan.

Maanmuokkaus

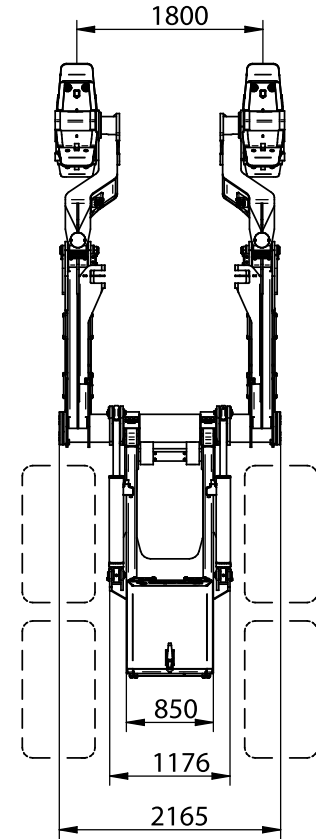
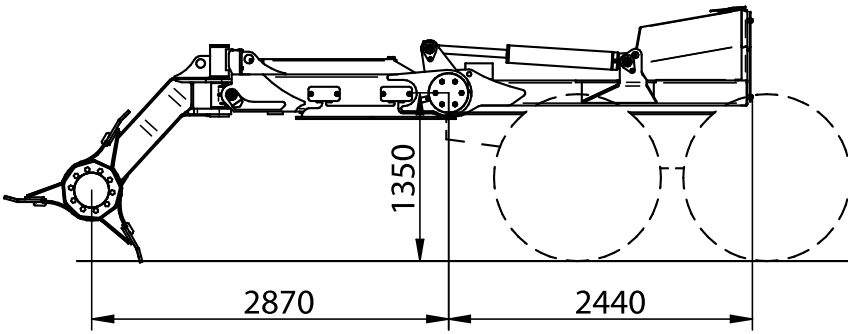
Kuljettaja hallitsee Bracke M24.a -mätästää ohjaamosta. Hallintakahvasta valitaan jokin kahdeksasta valmiiksi asennetusta muokkausohjelmasta muokkauskohteen vaatimusten mukaan. Näin saadaan aikaiseksi kasvupaikkakohtaisesti parhaat istutuspaikat. Mätästääpyöriä ohjataan hydraulisesti, ja niiden pyörintä suhteutetaan ajonopeuteen ja valittuun muokkausohjelmaan. Ohjausjärjestelmän avulla kuljettaja asettaa Bracke M24.a -mätästää tekemään mätättä tai laikkuja, joiden koko, muoto ja tiheys on säädettävissä portaattomasti.

Tekniset tiedot

Peruskone	Kuormatraktori/juontotraktori 16–20 tonnia
Paino	3 000 kg
Mätästyspyörät	Valittavana 3- ja 4-sakaraiset mätästyspyörät
Mätästyspyörien halkaisija	725 mm
Hydraulipaine	150 bar
Hydraulivirtaus	60 l/min
Sähköjärjestelmä	24V
Ohjaujärjestelmä	PLC-pohjainen
Lisävarusteet	Kylvölaite S35.a Mätästyspyörän kylvölevyt



Näytöstä muutetaan mätästäjän asetuksia ja luetaan esim. työmaatietoja.



Maanmuokkaus M24.a:lla takaa taimille ja siemenille parhaat kasvuedellytykset.



Keskisuuressa metsätraktorissa käytettävä Bracke M24.a antaa erittäin hyvän maanmuokkaustuloksen kaiken tyyppisillä uudistusaloilla.



Bracke M24.a muodostaa istutus- tai kylvöpaikkoja kaksin kerroin käännetyistä kunnasta (T), kaksinkerroin käännetyistä kunnasta ja kivennäismaasta (H) tai kivennäismaasta (M).

Valtuutettu jälleenmyyjä

Uittokalusto Oy
Taitajantie 2, 57210 Savonlinna
Myynti Timo Räikkönen:

www.uittokalusto.fi
timo.raikkonen@uittokalusto.fi
040-5544125

