



Bracke P11.a

Istutuskone

Bracke P11.a mätästävä istutuskone mahdollistaa koko metsänuudistustyön tekemisen yhdellä koneella maanmuokkauksesta istutukseen asti. P11.a uudistaa metsän erittäin korkealaatuisesti ympäristölliset ja ekologiset tekijät mahdollisimman hyvin huomioiden.

Monipuolinen istutuskone

Bracke P11.a hoitaa kaikenlaisien maapohjien muokkauksen ja istutuksen tehokkaasti aina helposti työstettävistä paksukunttaisista maista kivisiin, hakkuutähteiden peittämiin maastoihin asti. Kone soveltuu yhtä hyvin sekä pienille että suurille työaloille. P11.a käyttö on helppoa ja sitä ohjataan peruskoneen ohjaamosta. Kuljettaja muokkaa istutuspaikan jokaiselle taimelle erikseen, maatyypin ja olosuhteiden mukaan.

Toimintaperiaate

P11.a muodostaa mättään kaksinkerroin käännetystä kunnasta ja sen päälle nostetusta kivennäismaasta, tiivistää mättään ja istuttaa taimen mättääseen säädettyyn syvyyteen. Mätästäminen on juuri se muokkaustapa, jota pyritään käyttämään useimmilla maatyypeillä. Muokkaustapaa voidaan kuitenkin vaihdella istutuskoneen mätästys-

slation avulla. Maapohja voidaan mätästää, laikuttaa tai taimet voidaan istuttaa ilman maanmuokkausta. Kaikkia P11.a:n toimintoja käytetään helposti ohjaamosta. Maanmuokkausmenetelmästä riippumatta kuljettaja pystyy aina huomioimaan luonnonvaraiset taimet, ekologiset olosuhteet sekä kulttuuriarvot ja muinaismuistot.

Bracke Growth Control -ohjausjärjestelmä

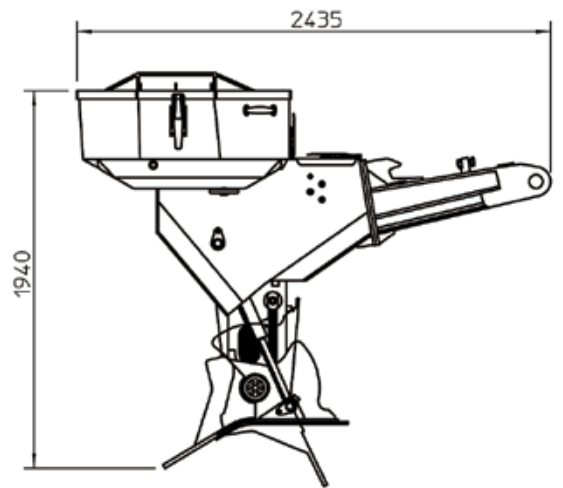
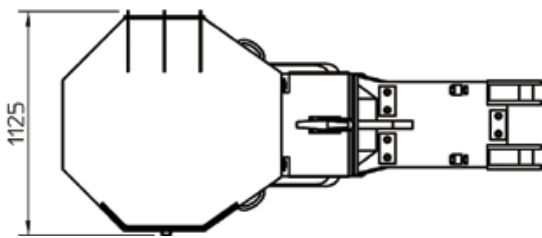
PLC pohjainen Bracke Growth Control -ohjausjärjestelmä hyödyntää modernia CAN-bus-tekniikkaa. Istutuskoneessa olevat anturit lähettävät Bracke Growth Control -ohjausjärjestelmälle tietoja esimerkiksi istutuksen tilasta. Näytöltä ja ohjaislaitteistosta tulevat tiedot siirtyvät digitaalisesti CAN-bus-kaapelin välityksellä ohjaamon ja istutuskoneen tietokoneen välillä. Istutuskoneen asetukset ja tietojen luku tehdään ohjaamossa olevalta näytöltä. Bracke Growth Control -ohjausjärjestelmä laskee istutettujen taimien lukumäärän sekä työmaakohtaisesti että kausikohtaisesti ja pitää kirjaa työajasta. Istutus- ja mätästystoimintoa käytetään helposti ohjaamosta kahdella painikkeella toimivan ohjausjärjestelmän ja peruskoneen nosturin avulla. Istutus- syvyys, tiivistys ja muut istutusasetukset säädetään helposti ohjaamossa olevan näytön välityksellä.

Tekniset tiedot

Peruskone	Kaivinkoneet 14 – 20 t
Paino	1 100 kg
Tarvittava hydraulikka	125 bar, min 100 l/min
Taimityyppi	Paakkutaimi
Taimikaruselli ja istutusputki	halkaisija 60mm (72 tainta)
Lisävaruste	Taimikaruselli ja istutusputki, halkaisija 50mm (88 tainta)
Lisävaruste	Taimikaruselli ja istutusputki, halkaisija 70mm (62 tainta)
Muokkauslapio standardi	Leveys 600mm
Lisävaruste	Leveys 500 mm
Sähköjärjestelmä	24 V
Ohjaujärjestelmä	
Bracke Growth Control	PLC-pohjainen hallintajärjestelmä



PLC-pohjainen, CAN-bus-tekniikkaa käyttävä Bracke Growth Control -ohjaujärjestelmä



PI I.a uudistaa metsän erittäin korkealaatuisesti ekologiset tekijät mahdollisimman hyvin huomioiden.



PI I.a muokkaa maapohjan ja istuttaa taimet.



PI I.a istuttaa taimet aina samaan syvyyteen mättään keskelle, mikä takaa taimille parhaat kasvuedellytykset

Valtuutettu jälleenmyyjä

Uittokalusto Oy
Taitajantie 2, 57210 Savonlinna
Myynti Timo Räikkönen:

www.uittokalusto.fi
timo.raikkonen@uittokalusto.fi
040-5544125

