



Bracke T26.b

Kaksirivinen metsä-äes

Bracke T26.b on tehokas metsä-äes, joka toimii erinomaisesti myös vaikeissa olosuhteissa. T26.b sopii asennettavaksi keskisuuriin tai suuriin vetokoneisiin. Maanmuokkaus T26.b:llä takaa taimille ja siemenille parhaat kasvuedellytykset.

T26.b metsä-äkeen rakenne

T26.b:n aisat on nivelletty vaaka- ja pystysuoraan, siksi Bracke T26.b:n lautaset väistävät kevyesti kannot, kivet tai muut esteet. Joustavuuden ja monipuolisuuden ansiosta T26.b:lla päästään hyvin metsän uudistamistuloksiin kaikenlaisilla muokkausalueilla. Erityisen hyvin T26.b toimii muokkauskohteissa, joissa muokkausolosuhteiden vaihtelu on suurta.

Muokkausohjelmien säätö

T26.b metsä-äkeessä on PLC pohjainen Bracke Growth Control -ohjausjärjestelmä, jonka avulla metsä-äkeen kaikkia muokkausasetuksia voidaan säätää portaattomasti. Aisojen leveyttä, lautaskulmaa, lautasten pyörittämisnopeutta ja aisojen painatus- tai kevennyspainetta voidaan säätää portaattomasti. Laitetta voi käyttää myös kellunta-asennossa, jolloin lautaset

muokkaavat maata omalla painollaan. Laitetta hallitaan ohjaamosta hallintakahvan avulla. Lisäksi on mahdollista tehdä automaattista katkomuokkausta.

Bracke Growth Control -ohjausjärjestelmä

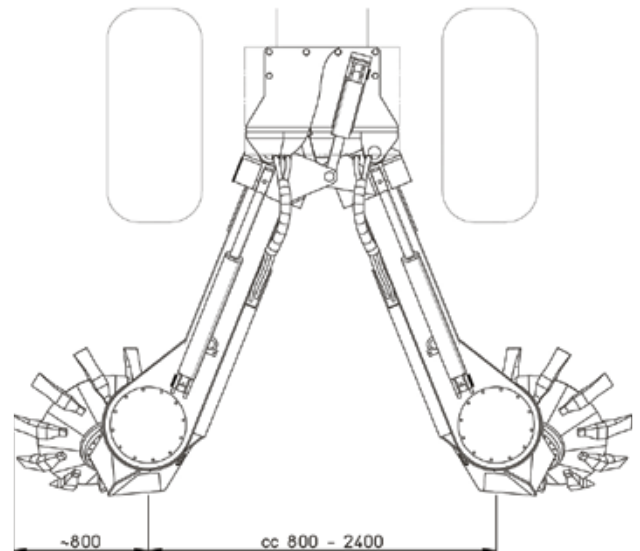
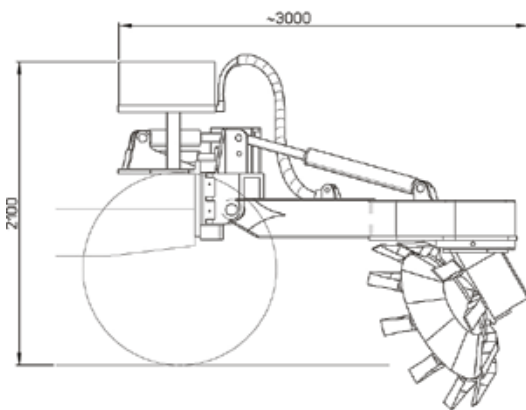
Kehittynyt Bracke Growth Control -ohjausjärjestelmä käyttää modernia CAN-bus-tekniikkaa. Ohjausjärjestelmän uudentyypinen näyttö tekee T26.b:n käytön entistäkin helpommaksi. Metsä-äkeessä olevat anturit lähettävät Bracke Growth Control -ohjausjärjestelmälle tietoja esimerkiksi vetokoneen ajonopeudesta ja lautasten kulmasta. Näytöltä ja ohjauslaitteistosta tulevat tiedot siirtyvät digitaalisesti CAN-bus kaapelin välityksellä ohjaamon ja metsä-äkeen tietokoneen välillä. Asetusten muutokset ja metsä-äkeen muokkautietojen luku tehdään ohjaamossa olevalla tietokonenäytöllä. Bracke Growth Control -ohjausjärjestelmä laskee muokatun matkan sekä työmaakohtaisesti että kausikohtaisesti, lisäksi se pitää kirjaa käytetystä työajasta. Ohjausjärjestelmässä on kahdeksan vapaasti ohjelmitavaa muokkausohjelmaa. T26.b:n voidaan liittää myös S35.a kylvölaite

Tekniset tiedot

Vetokone	Kuormatraktori/juontotraktori 16-20 t
Paino	3 450 kg
Lautasten läpimitta	1 000 mm, 1 400 mm hampaat mukaan lukien, vaihdettavat hampaat
Hydrauliikan tarve	140 bar, 100 l/min
Sähköjärjestelmä	24 V
Ohjausjärjestelmä	
Bracke Growth Control	PLC-pohjainen ohjausjärjestelmä
Lisätarvikkeet	Hydrauliöljyn lisäjäähdytin S35.a kylvölaite Keskusvoitelujärjestelmä



PLC-pohjainen, CAN-bus-tekniikkaa käyttävä Bracke Growth Control -ohjausjärjestelmä



Bracke T26.b kuormatraktoriin asennettuna.



Muokauslautaset vaihdettavilla hampailla.



Bracke T26.a muodostaa istutuspaikat kaksinkerroin käännettystä kuntasta (T), kaksinkerroin käännettystä kuntasta ja kivennäismaasta (H) tai kivennäismaasta (M).

Bracke pidättää oikeuden muutoksiin. 2016-08-15

Valtuutettu jälleenmyyjä

Uittokalusto Oy
Taitajantie 2, 57210 Savonlinna
Myynti Timo Räikkönen:

www.uittokalusto.fi
timo.raikkonen@uittokalusto.fi
040-5544125

